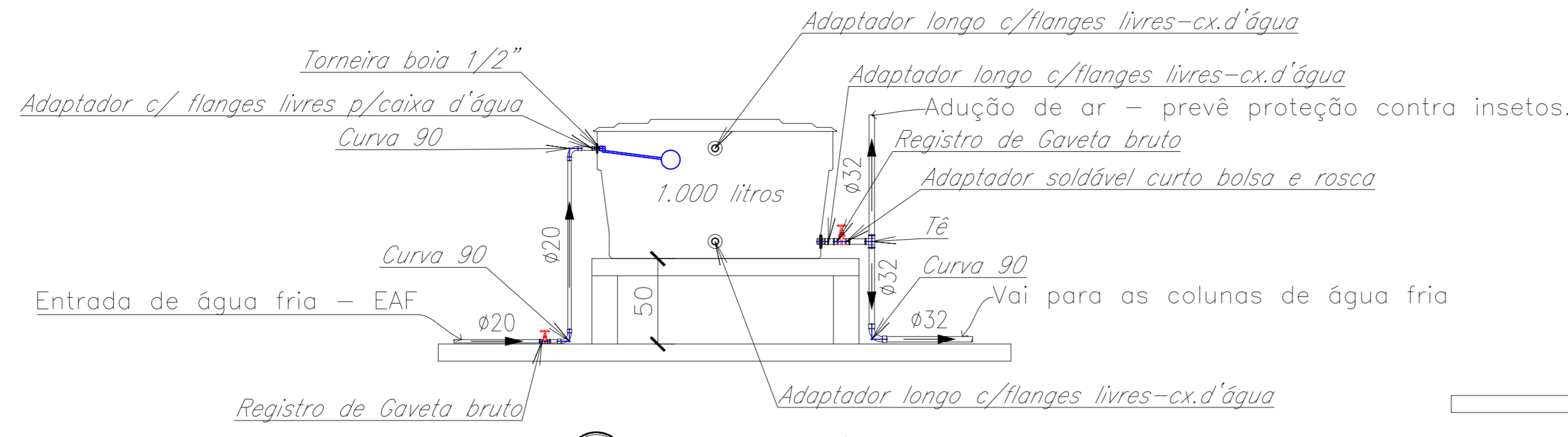
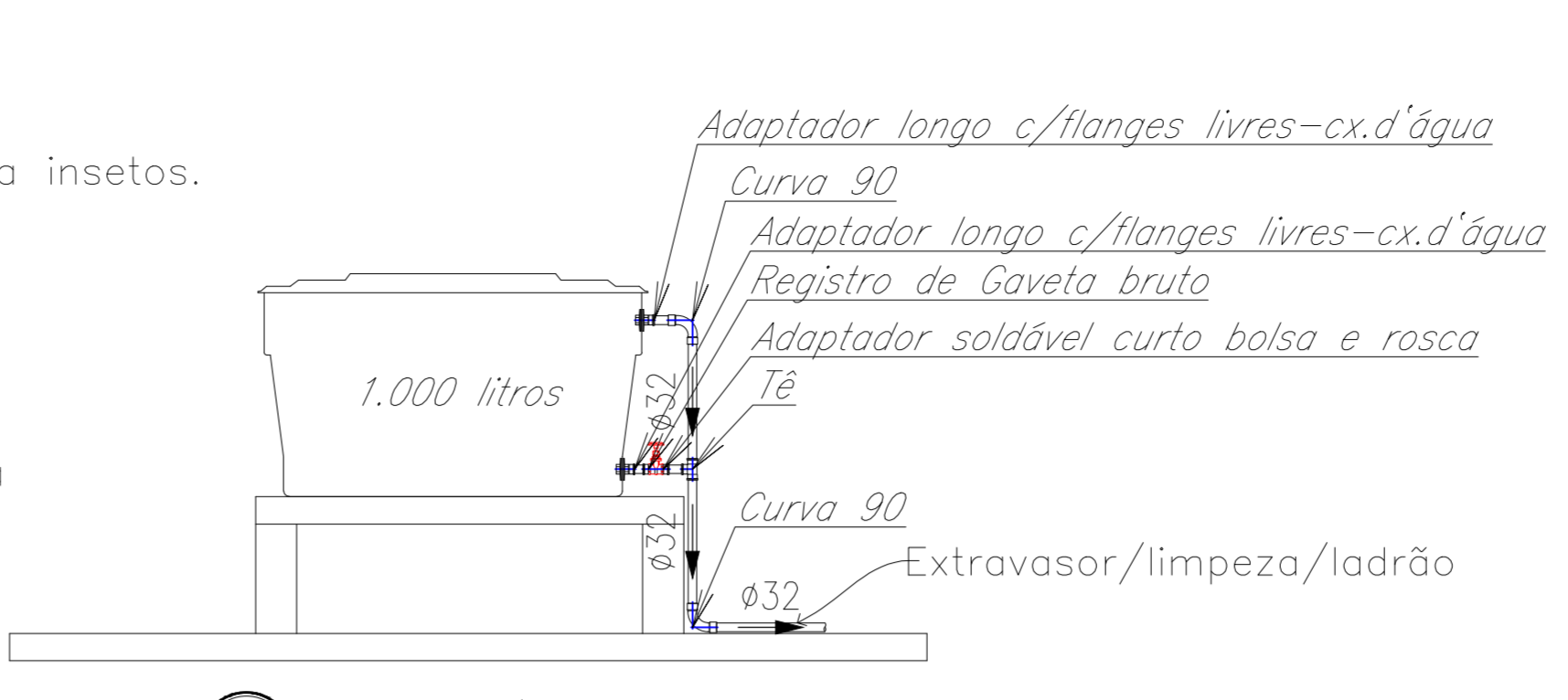


PC Planta cobertura
ESCALA 1/50



DET Ligação da cx. d'água
ESCALA 1/25



DET Extravisor/limpeza
ESCALA 1/25

PEÇA	COMANDO (metros)		PONTO D'ÁGUA (metros)		TABELA DE DIÂMETROS			
	ALTURA	AFASTAMENTO	ALTURA	AFASTAMENTO	POL.	PVC SOLD.	PVC SANIT.	TUB. COBRE R.C.
CH CHUVEIRO	1,15 - 1,35 (1,20)	±0,10 ± 0,15 (0)	2,00 - 2,20 (2,20)	0				
VD VÁLVULA DE DESCARGA	1,00 - 1,20 (1,00)		0,33 - 0,35 (0,33)	0	1/2"	20	-	15
VCA CAIXA ACOPLADA	0,40 - 0,50	PADRÃO	0,20 - 0,30 (0,20)	0				
LAV LAVATÓRIO	BANCADA	PADRÃO	0,60 - 0,65 (0,60)	±0,10	3/4"	25	-	22
MC MICTÓRIO	1,25 - 1,30 (1,25)	0	1,05 - 1,10 (1,05)	0				
BA BANHEIRA	0,35 - 0,65 (0,65)	±0,10 ± 0,15± (0,10)	0,30	0	1"	32	-	28
BI BIDE	PEÇA	PADRÃO	0,15 - 0,20 (0,20)	±0,10	1,1/4"	40	-	35
DH DUCHA HIGIÊNICA	0,60	±0,10 ± 0,15 (0)	0,50	0	1,1/2"	50	40	42
RGA REGISTRO ALTO	1,80 - 2,00 (1,80)	0	-	-				
RGB REGISTRO BAIXO	0,20 - 0,40 (0,40)	0	-	-	2"	60	50	54
RP REGISTRO DE PRESSÃO	1,30	0	-	-	2,1/2"	75	-	66
TP TORNEIRA DE PISO	PEÇA	0	0,60	0				
TQ TANQUE	1,15 - 1,20 (1,20)	0	1,15 - 1,20 (1,20)	0	3"	85	75	79
PIA PIA DE COZINHA	BANCADA	PADRÃO	0,60 - 0,65 (0,66)	±0,10				
PIA PIA DE COZINHA	PEÇA	0	1,20	0	4"	110	100	104

LEGENDA:

PVC Soldável marrom

- Adaptador c/ flanges livres p/caixa d'água 20mmx1/2" (Detalhado/em Planta)
- Adaptador longo c/flanges livres-cx.d'água 32mmx1" (Detalhado/em Planta)
- Adaptador soldável curto bolsa e rosca 20mmx1/2" (Detalhado/em Planta)
- Adaptador soldável longo c/flanges livres-cx.d'água 32mmx1" (Detalhado/em Planta)
- Curva 90 20mm (Detalhado/em Planta)
- Curva 90 20mm (Unifilar/Sobe)
- Curva 90 32mm (Detalhado/em Planta)
- Tê 32mm (Detalhado/em Planta)
- Bucha de redução curta 32x25mm (Unifilar/em Planta)
- Curva 45 20mm (Unifilar/em Planta)
- Curva 45 25mm (Unifilar/em Planta)
- Curva 45 32mm (Unifilar/em Planta)
- Curva 45 32mm (Unifilar/Desce)
- Curva 90 20mm (Unifilar/em Planta)
- Curva 90 25mm (Unifilar/Sobe)
- Curva 90 25mm (Unifilar/Desce)
- Curva 90 25mm (Unifilar/Sobe)
- Joelho 90 com bucha de latão 20mmx1/2" (Unifilar/Sobe)
- Joelho 90 com bucha de latão 25mmx1/2" (Unifilar/Desce)
- Joelho 90 com bucha de latão 25mmx1/2" (Unifilar/em Planta)
- Joelho de redução 32x25mm (Unifilar/Sobe)
- Tê 20mm (Unifilar/em Planta)
- Tê 25mm (Unifilar/em Planta)
- Tê 32mm (Unifilar/em Planta)
- Tê c/bucha de latão na bolsa central 25mmx1/2" (Unifilar/em Planta)

Registros,Valv.,Hid

- Registro de Gaveta 3/4" (Detalhado/em Planta)
- Registro de Gaveta bruto 1" (Detalhado/Lateral)
- Registro de Gaveta bruto 1/2" (Detalhado/Lateral)
- Torneira boia 1/2" (Detalhado/em Planta)
- Torneira de piso ø1/2" 1/2" (Detalhado/em Planta)
- Registro de Gaveta bruto 3/4" (Unifilar/em Planta)
- Registro de Pressão 3/4" (Unifilar/em Planta)

Simbologia - Outros

- Reservatório 1.000L -- (Detalhado/em Planta)

PRUMADAS

- AF - Água Fria
- EAF - Entrada de água fria

TUBULAÇÃO

- Tubo PVC Soldável marrom (NBR 5648/pe CP19) 20mm (Detalhado)
- Tubo PVC Soldável marrom (NBR 5648/pe CP19) 32mm (Detalhado)
- Tubo PVC Soldável marrom (NBR 5648/pe CP19) (Unifilar)

NOTAS GERAIS:

- Normas utilizadas.**
- Sistema de água fria conforme NBR 5626;
1. Diâmetro das tubulações em (milímetros - mm);
 2. Tubulação para água fria: prumadas e distribuição: Tubos e conexões de PVC rígido, soldáveis;
 3. Toda tubulação e conexões de água fria, deverá ser em PVC soldável, para 7,5 kgf/cm;
 4. Tubos e conexões para rede de distribuição de água potável nas colunas e barrilete tipo PVC soldável 750KPA;
 5. Toda a rede deverá ser submetida a uma pressão de teste, por 12 horas sem que ocure vazamento, conforme NBR5626;
 6. Entradas e saídas d'água nas caixas deverão ser executadas nas laterais onde deverá estar totalmente apoiada em base plana caso não seja possível verificar os níveis das caixas para que não haja movimentos entre elas evitando forçar as conexões da ligação;
 7. Tubulações aparentes deverão ser devidamente fixadas, com espaçamento a cada 1,5 metro;
 8. Nenhuma tubulação poderá ficar solidária à estrutura de concreto, no caso de travessia de vigas, lajes e cintas deverão ser deixadas aberturas suficientes nas formas antes da concretagem para passagem de tubulações, em qualquer caso, o calculista de estrutura deverá ser previamente consultado;
 9. O corte das tubulações deverá ser feito com ferramenta em boas condições de uso, para se obter uma superfície de corte bem-feita e garantir a perpendicularidade do plano de corte em relação ao eixo do tubo. As rebordas internas e externas devem ser eliminadas com lima ou lixa fina;
 10. As superfícies dos tubos e das conexões a serem unidas devem ser limpas com lixa fina e limpas com solução limpadora recomendada pelo fabricante. Ambas as superfícies devem receber uma película fina de adesivo plástico (solda);
 11. A extremidade do tubo deve ser introduzida até o fundo da bolsa, sendo mantido imóvel por cerca de 30 segundos para a pega da solda;
 12. Remover o excesso de adesivo e evitar que a junta sofra solicitações mecânicas por um período de 5 min. Recomenda-se que o material vedante a ser utilizado seja fita de PTFE (politetrafluoretileno) ou outro material indicado pelo fabricante de tubos ou conexões;
 13. Toda tubulação que passar pelo piso deverá ser envelopada com concreto pobre;
 14. As entradas e saídas d'água nas caixas deverão ser executadas nas laterais onde deverá estar totalmente apoiada em base plana caso não seja possível verificar os níveis das caixas para que não haja movimentos entre elas evitando forçar as conexões da ligação;
 15. Qualquer alteração deste projeto sem autorização do projetista responsável é de total responsabilidade do construtor.

Número	Histórico de revisões	Aprovado	Data
00	Emissão inicial		

CENTRO DE EDUCAÇÃO INFANTIL BRANCA DE NEVE

PROJETO HIDROSSANITÁRIO - ÁGUA FRIA

Proprietário/resp. uso: Eng.º Civil ADIR DE ALMEIDA FILHO

PREFEITURA MUNICIPAL DE FORTUNA DE MINAS

Prça. Santa Cruz, n.º 50.

Cidade: Fortuna de Minas

UF: MG

Área do terreno: 1.000,0 m²

Área construída: 407,74 m²

Área a construir: 167,41 m²

Área utilizada: -

Área total: 575,15 m²

Ocupação: Educacional e Cultura Física

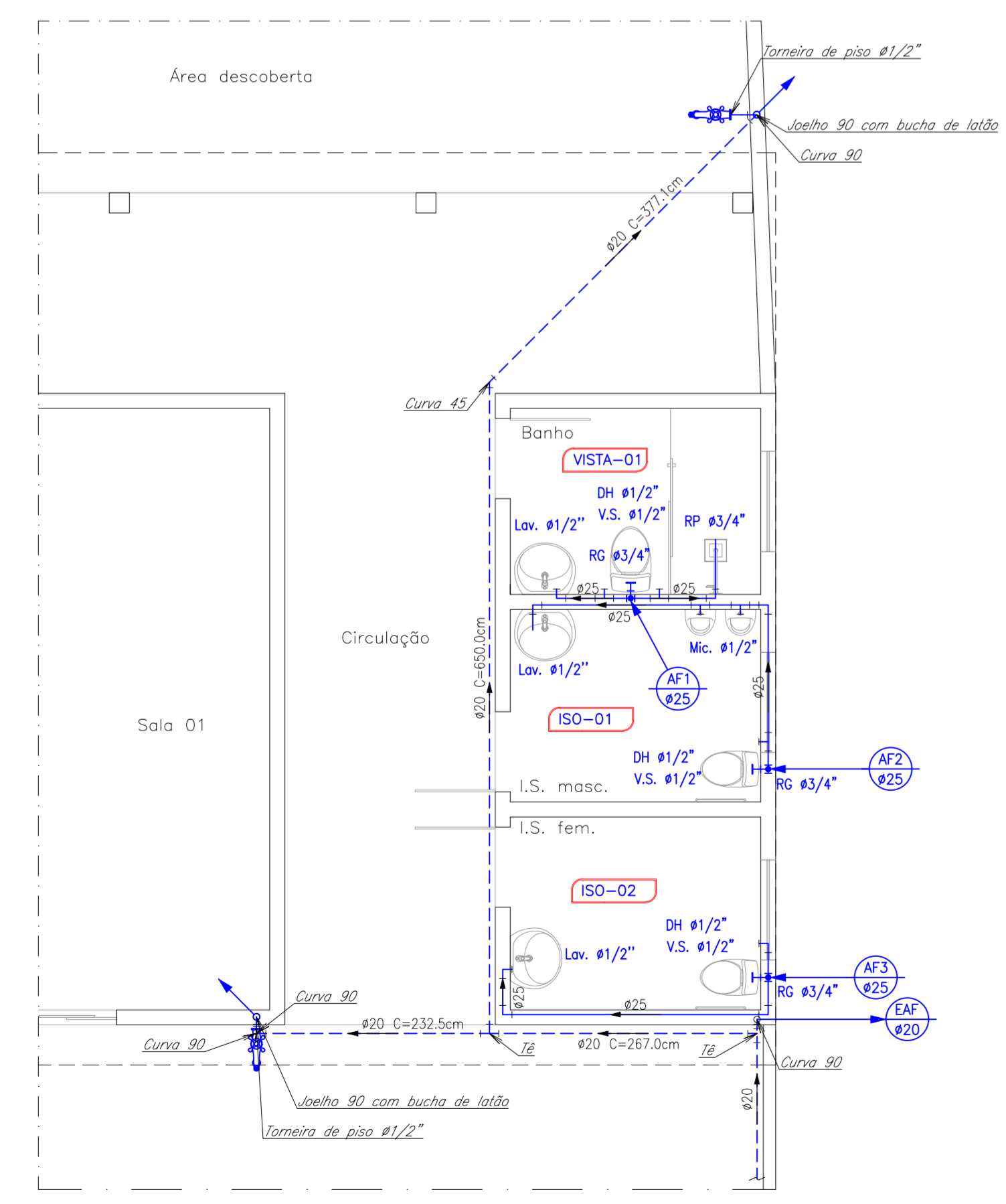
Conteúdo: - Planta baixa e cobertura - Vista - Notas - Isométrico - Lista de materiais

Data: 10/2018

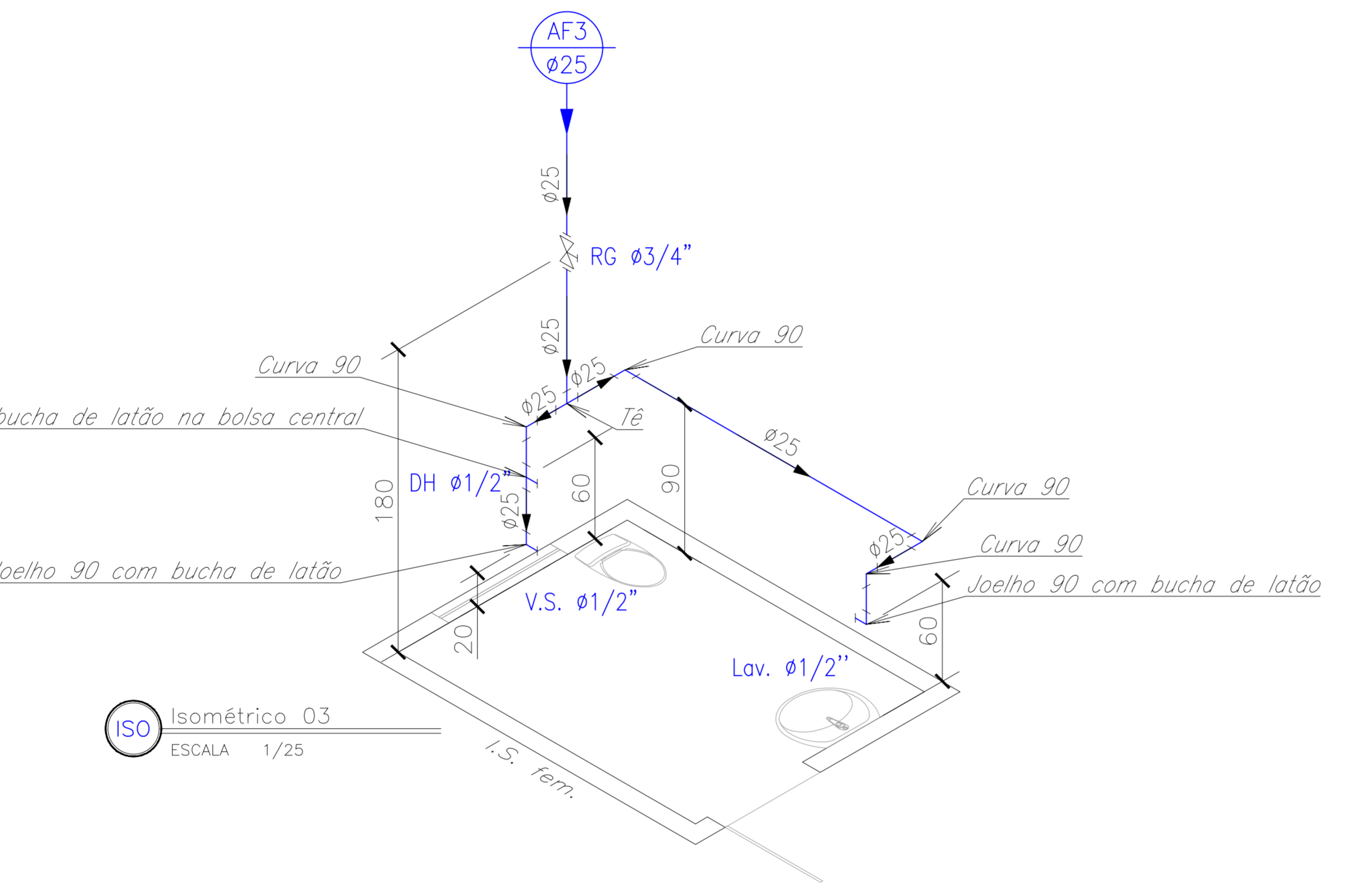
Formato: A1 - longo

Desenho: Enfase Engenharia

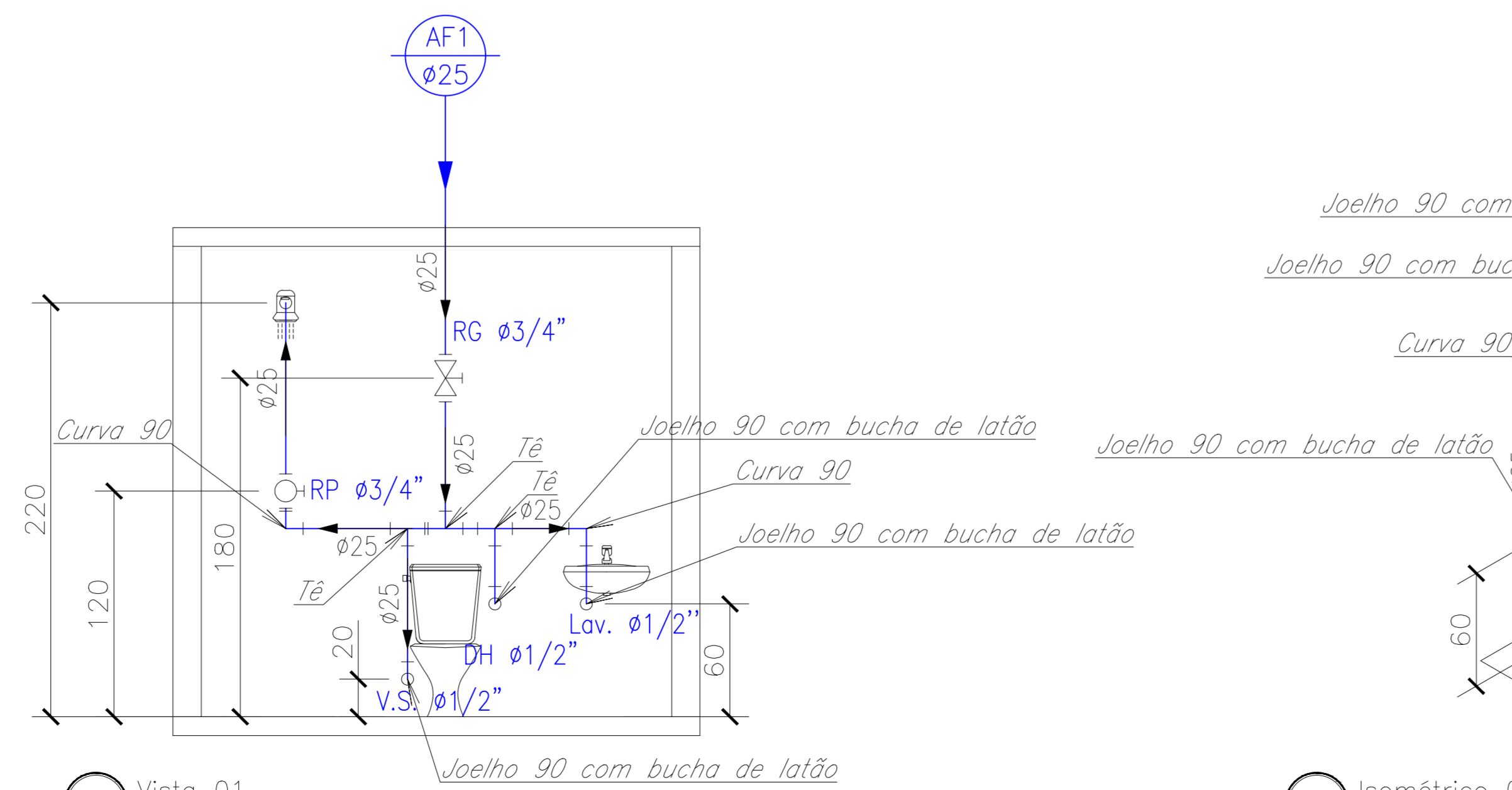
Folha: 01/01



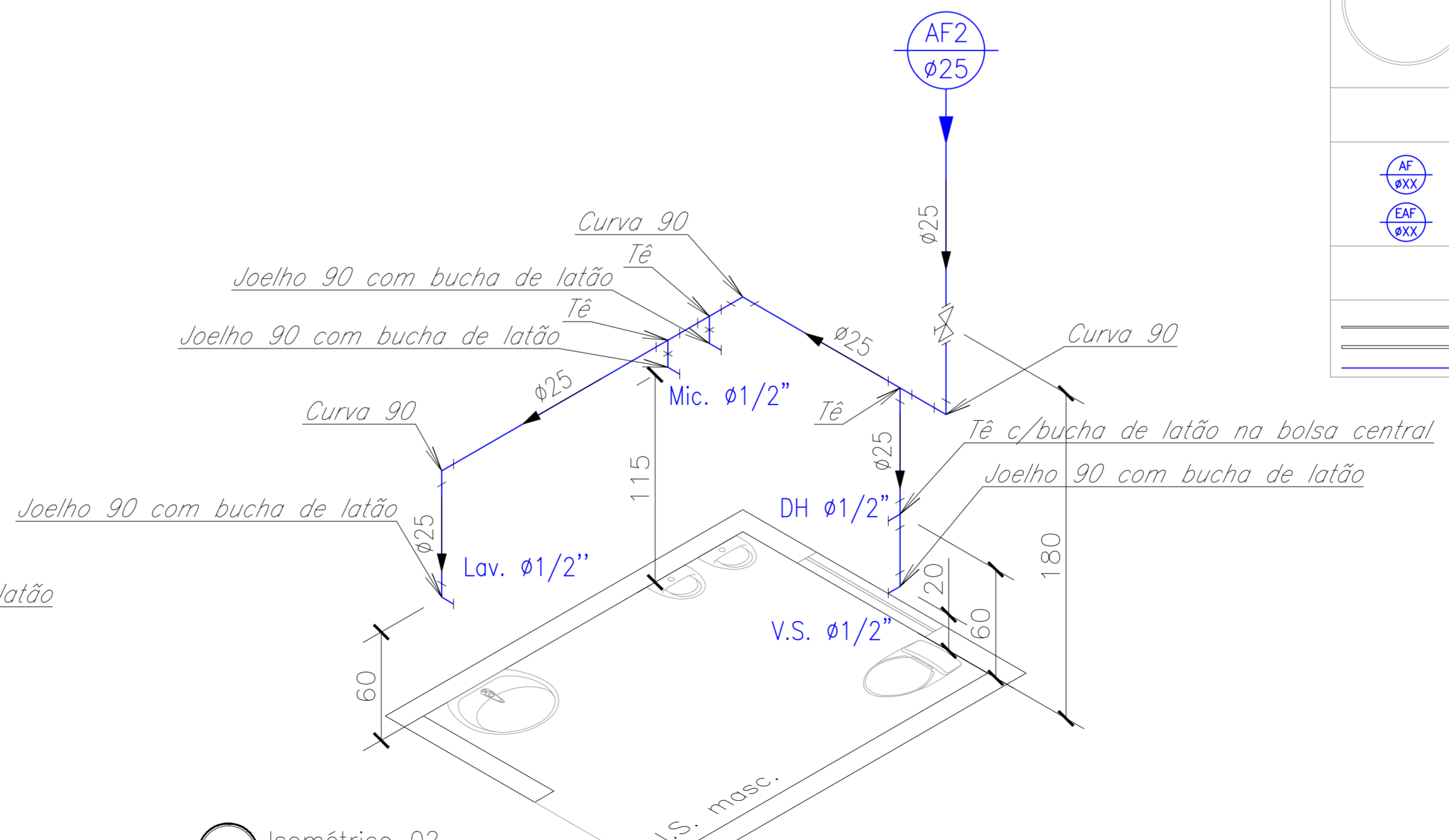
PB Planta baixa
ESCALA 1/50



ISO Isométrico 03
ESCALA 1/25



DET Vista 01
ESCALA 1/25



ISO Isométrico 02
ESCALA 1/25